



Mäo, J ärvasmaa 72751
Tel. 384 8900
E-post: viking@viking.ee
www.viking.ee

Viking-21 2-glazed Timber Window Sill

JOONISE NR:

V212.2.1

KUUPÄEV: 21.09.20

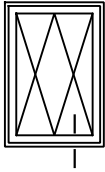
VJ.

MÕÕTKAVA: 1:1

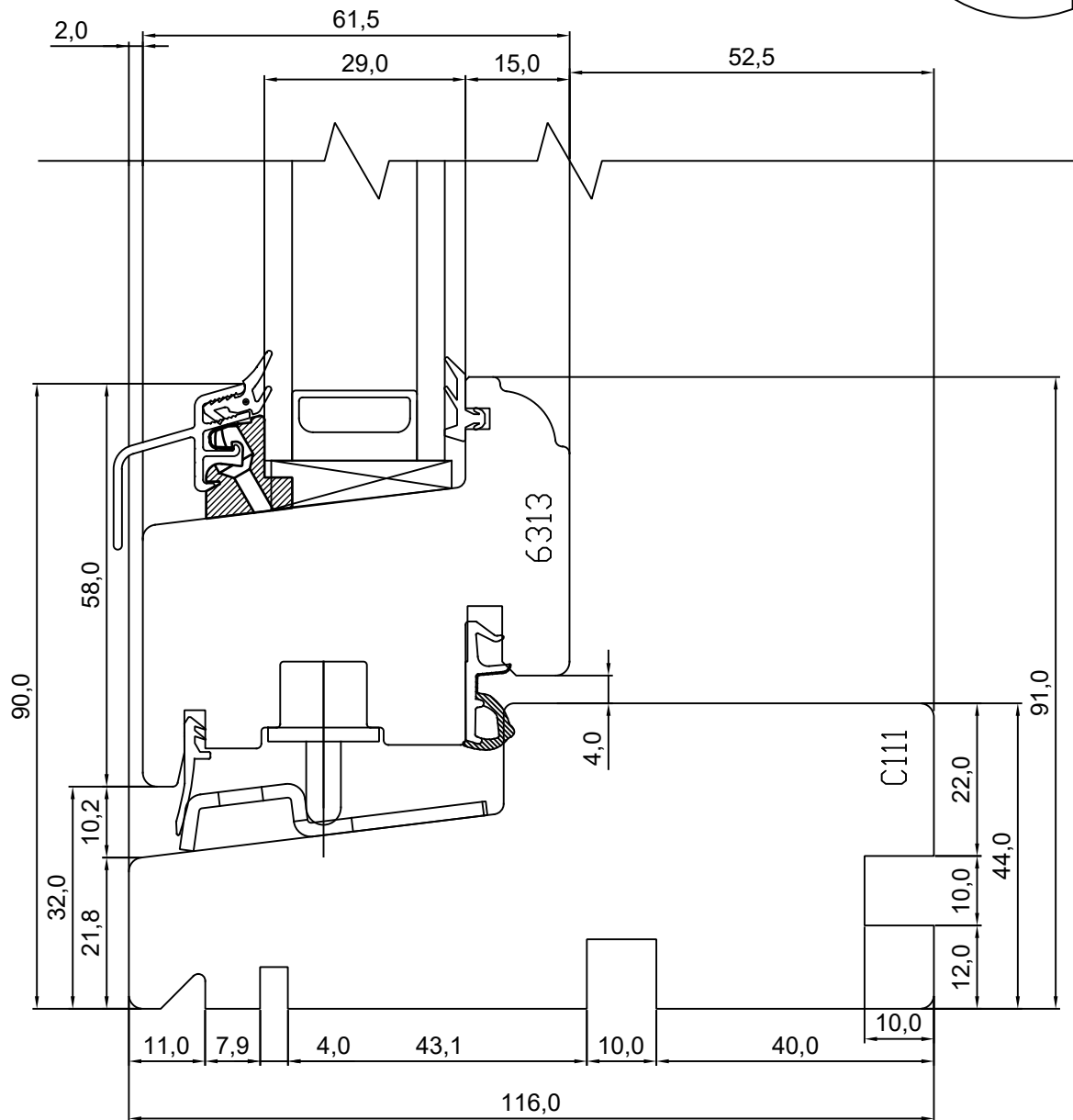
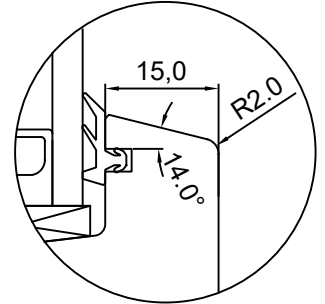
VERSIOON A:

VERSIOON B:

TOOTJA JÄTAB ENDALE
ÕIGUSE TEHA MUUDATUSI!



ILUPROFIILITA





Mäo, J ärvasmaa 72751
Tel. 384 8900
E-post: viking@viking.ee
www.viking.ee

Viking-21 2-glazed Timber Window Jamb

JONISE NR:

V212.2.3

KUUPÄEV: 21.09.20

VJ.

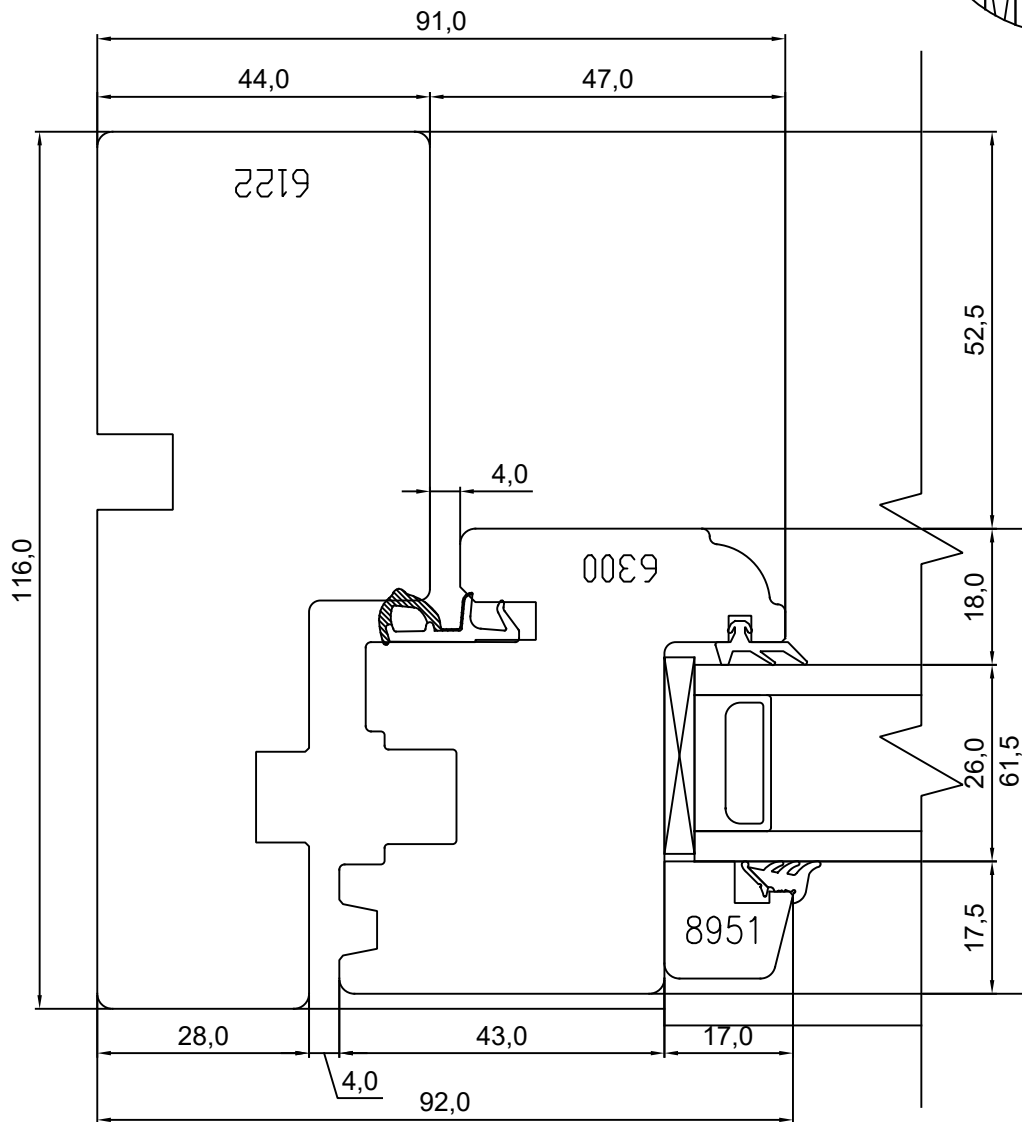
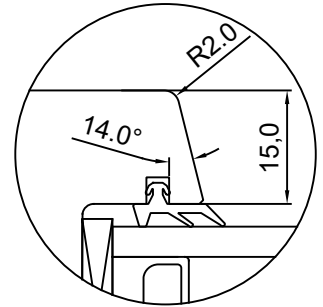
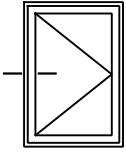
MÕÖTKAVA: 1:1

VERSIOON A:

TOOTJA JÄTAB ENDALE
ÕIGUSE TEHA MUUDATUSI!

VERSIOON B:

ILUPROFIILITA





Mäo, J ärvamaa 72751
Tel. 384 8900
E-post: viking@viking.ee
www.viking.ee

Viking-21 2-glazed Timber Window Jamb of top swing window

JOONISE NR:

V212.2.4

KUUPÄEV: 21.09.20

VJ.

MÕÕTKAVA: 1:1

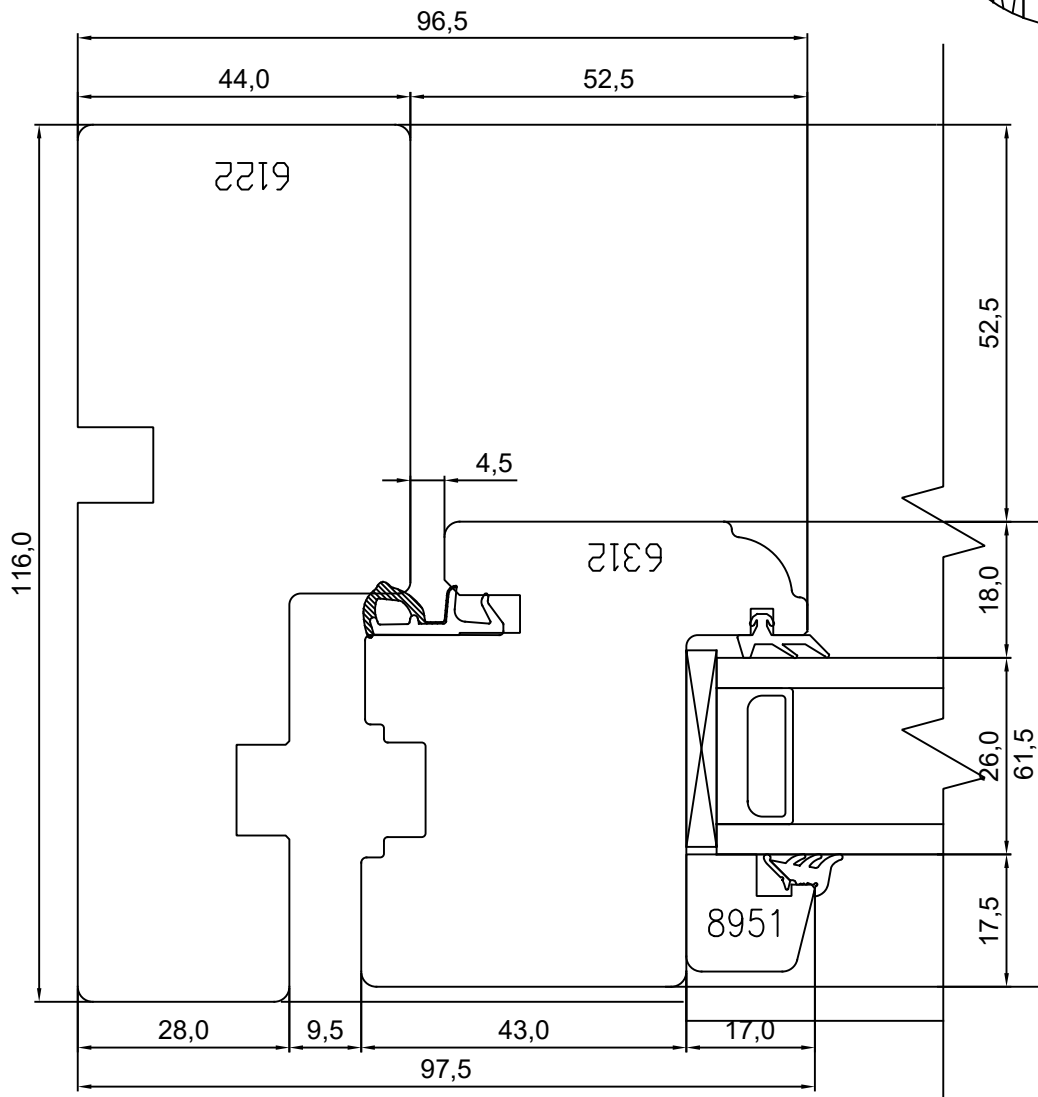
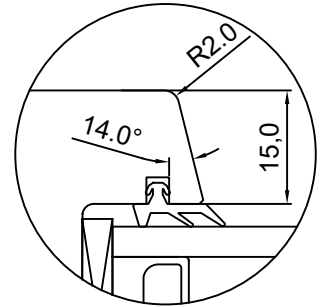
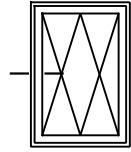
VERSION A: 18.01.21

VJ.

TOOTJA JÄTAB ENDALE
ÕIGUSE TEHA MUUDATUSI!

VERSION B:

ILUPROFIILITA





Mäo, J ärvasmaa 72751
Tel. 384 8900
E-post: viking@viking.ee
www.viking.ee

Viking-21 2-glazed Timber Window Head

JONISE NR:
V212.2.5

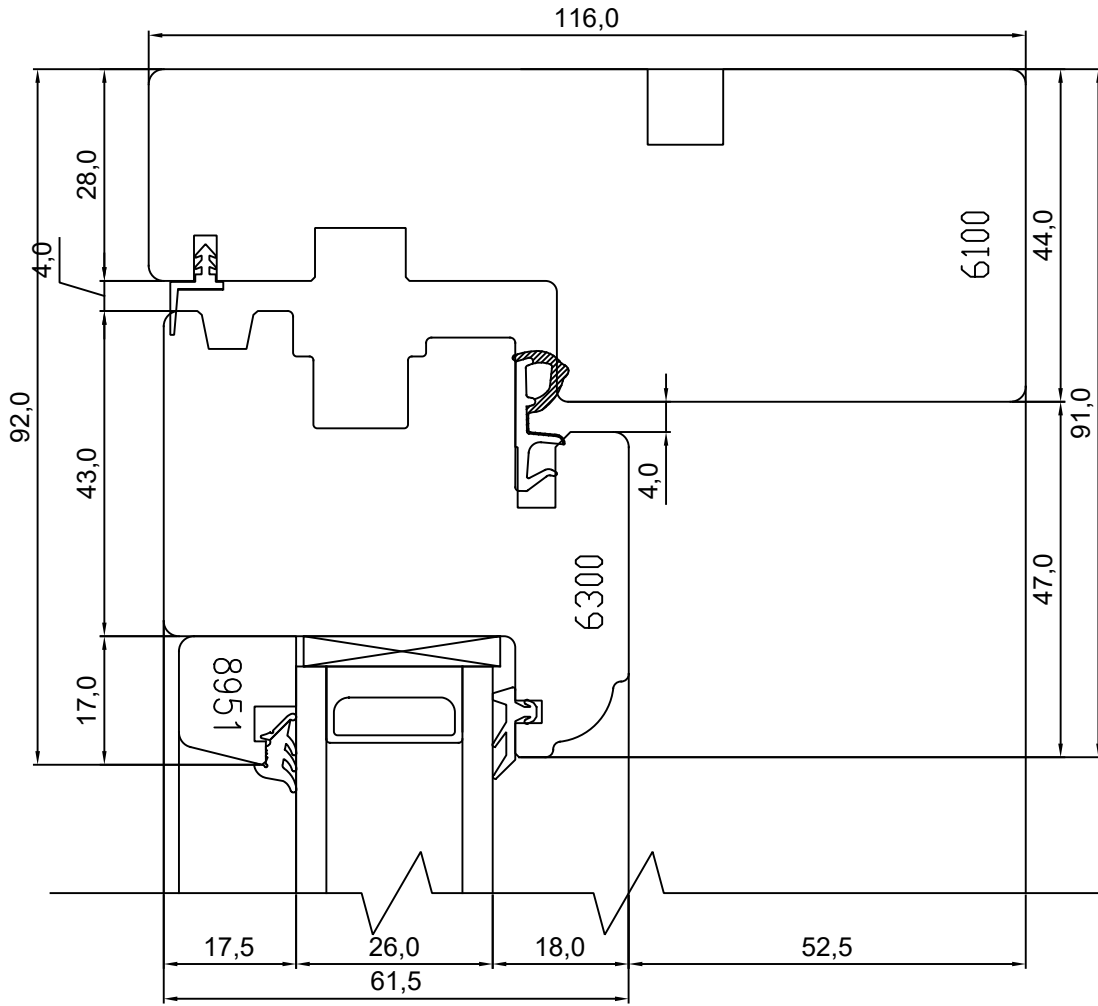
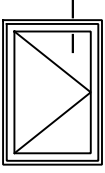
KUUPÄEV: 21.09.20 VJ.

MÕÖTKAVA: 1:1

VERSION A:

TOOTJA JÄTAB ENDALE
ÕIGUSE TEHA MUUDATUSI!

VERSION B:





Mäo, J ärvasmaa 72751
Tel. 384 8900
E-post: viking@viking.ee
www.viking.ee

Viking-21 2-glazed Timber Window Sill of fixed light

JOONISE NR:
V212.2.6

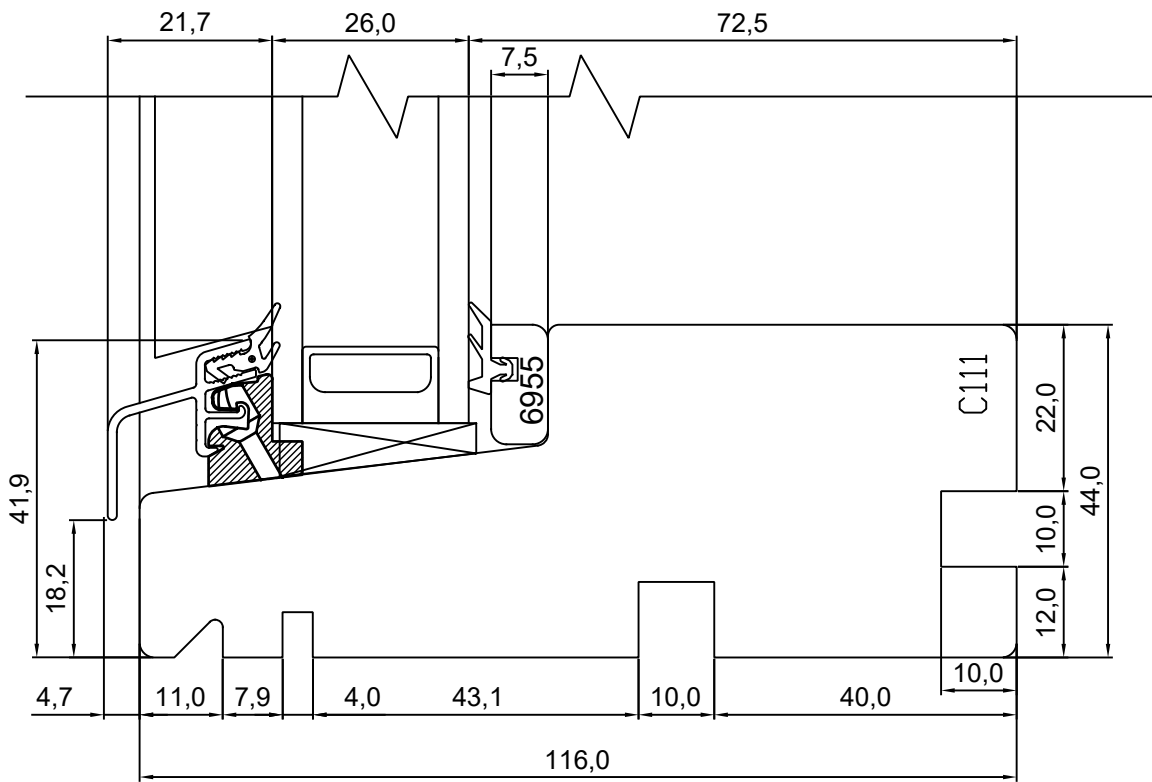
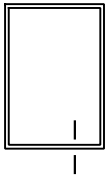
KUUPÄEV: 21.09.20 VJ.

MÕÕTKAVA: 1:1

VERSIOON A:

TOOTJA JÄTAB ENDALE
ÕIGUSE TEHA MUUDATUSI!

VERSIOON B:





Mäo, J ärvasmaa 72751
Tel. 384 8900
E-post: viking@viking.ee
www.viking.ee

Viking-21 2-glazed Timber Window Jamb of fixed light

JONISE NR:

V212.2.7

KUUPÄEV: 21.09.20

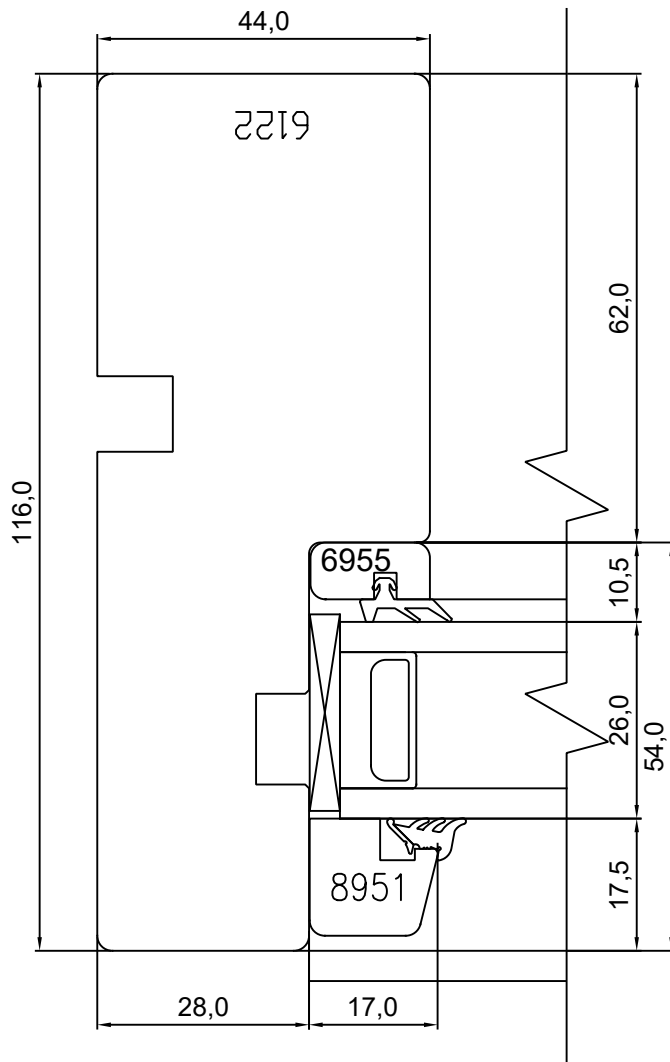
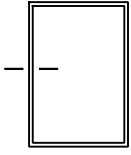
VJ.

MÖÖTKAVA: 1:1

VERSIOON A:

TOOTJA JÄTAB ENDALE
ÕIGUSE TEHA MUUDATUSI!

VERSIOON B:





Mäo, J ärvamaa 72751
Tel. 384 8900
E-post: viking@viking.ee
www.viking.ee

Viking-21 2-glazed Timber Window Head of fixed light

JOONISE NR:
V212.2.8

KUUPÄEV: 21.09.20

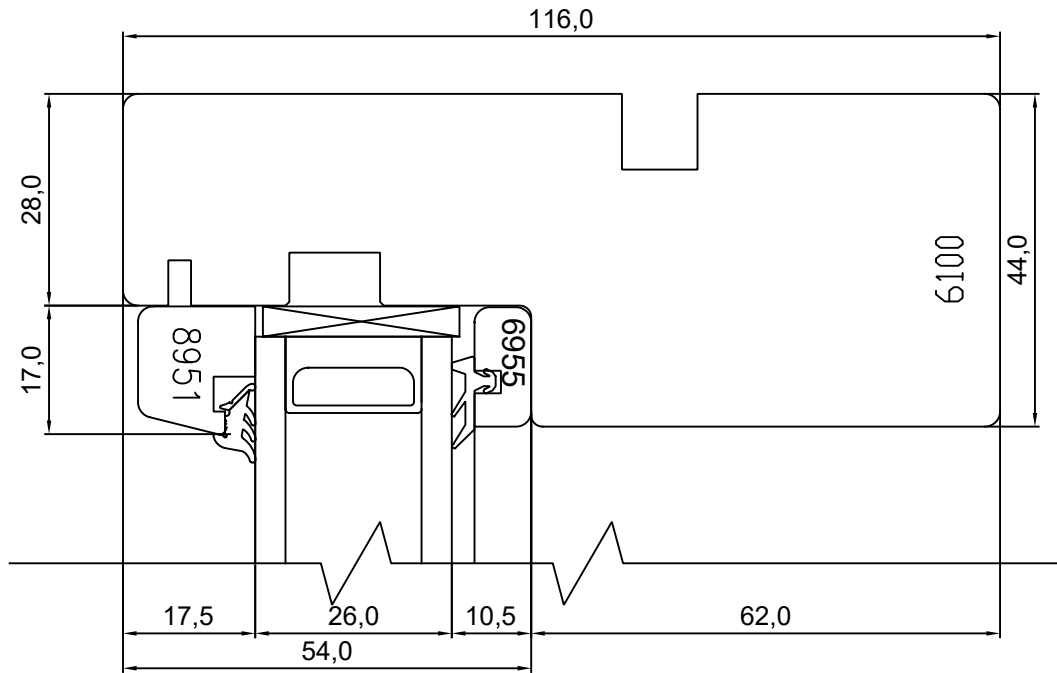
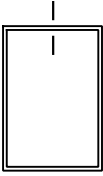
VJ.

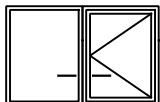
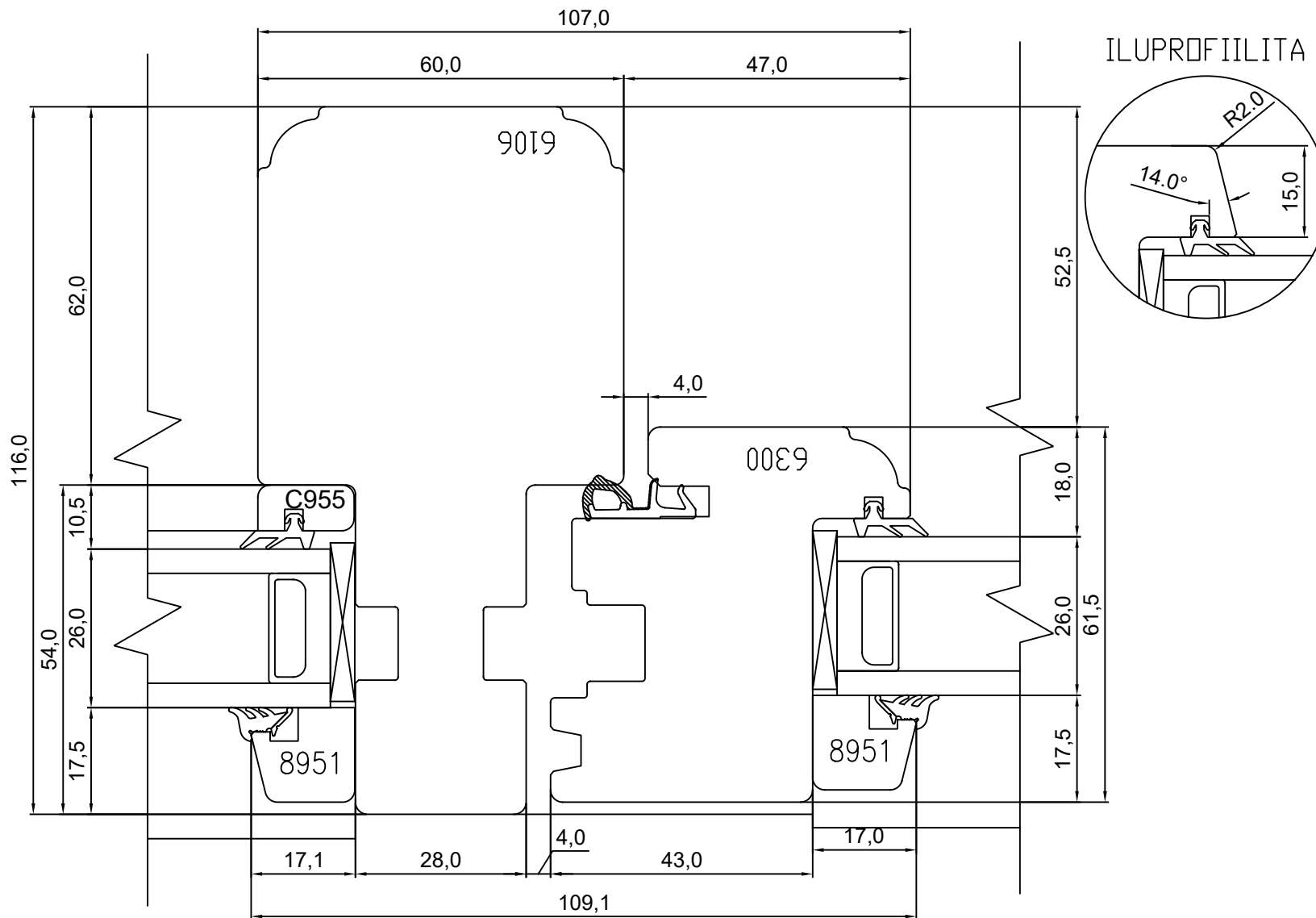
MÕÖTKAVA: 1:1

VERSIOON A:

VERSIOON B:

TOOTJA JÄTAB ENDALE
ÕIGUSE TEHA MUUDATUSI!






 Mäo, J ärvamäa 72751
 Tel. 384 8900
 E-post: viking@viking.ee
 www.viking.ee

**Viking-21 2-glazed
 Timber Window
 Mullion with sash & fixed light**

JOONISE NR:
V212.2.14

KUUPÄEV: 22.12.20 VJ.

MÕÕTKAVA: 1:1

VERSIOON A:

TOOTJA JÄTAB ENDALE
 ÕIGUSE TEHA MUUDATUSI!

VERSIOON B: