



Mäo, Järvamaa 72751
Tel. 384 8900
E-post: viking@viking.ee
www.viking.ee

SW17 ALUCLAD WINDOW FRENCH WINDOW (MIDDLE SECTION WITHOUT MILLION)

JOONISE NR:
SW17PA.2.06

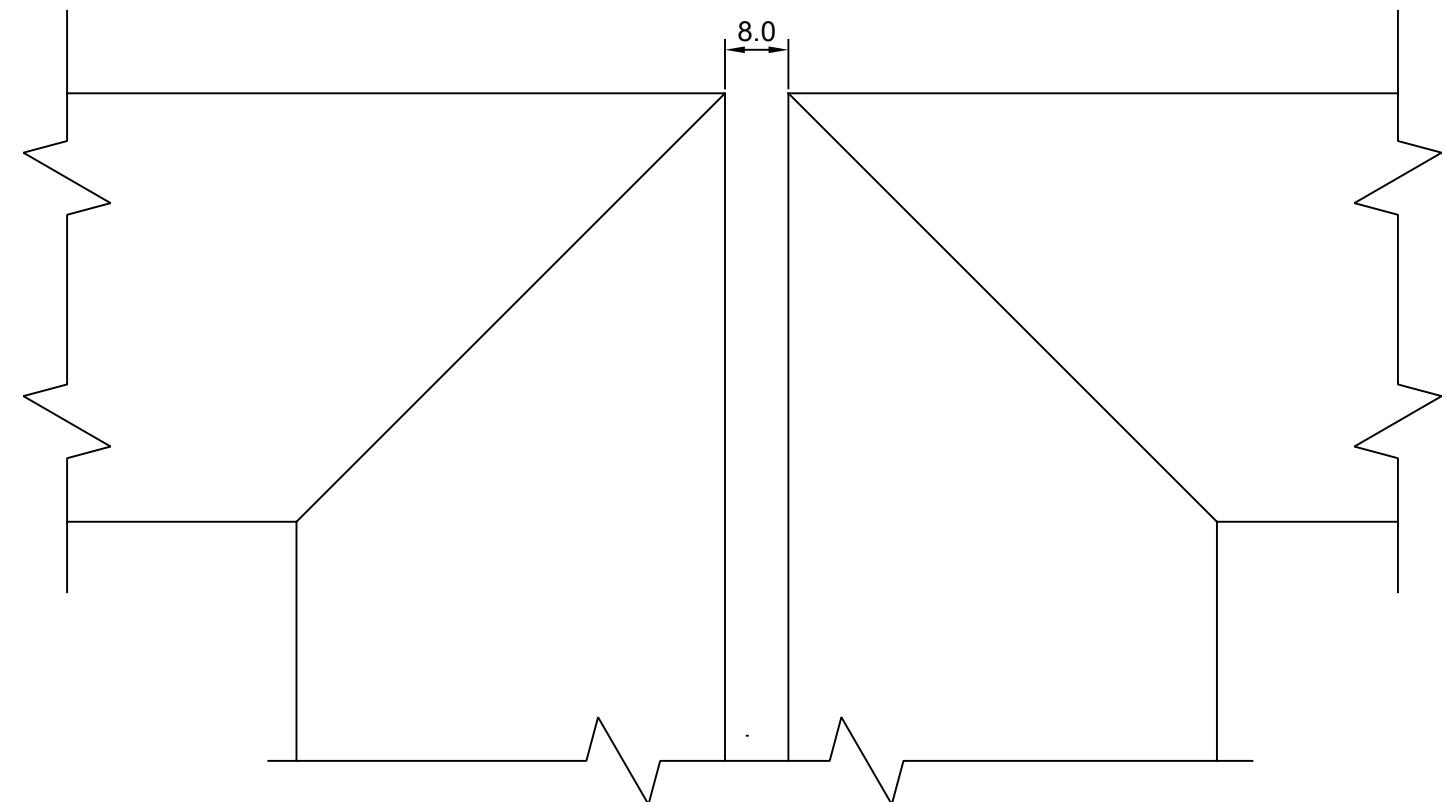
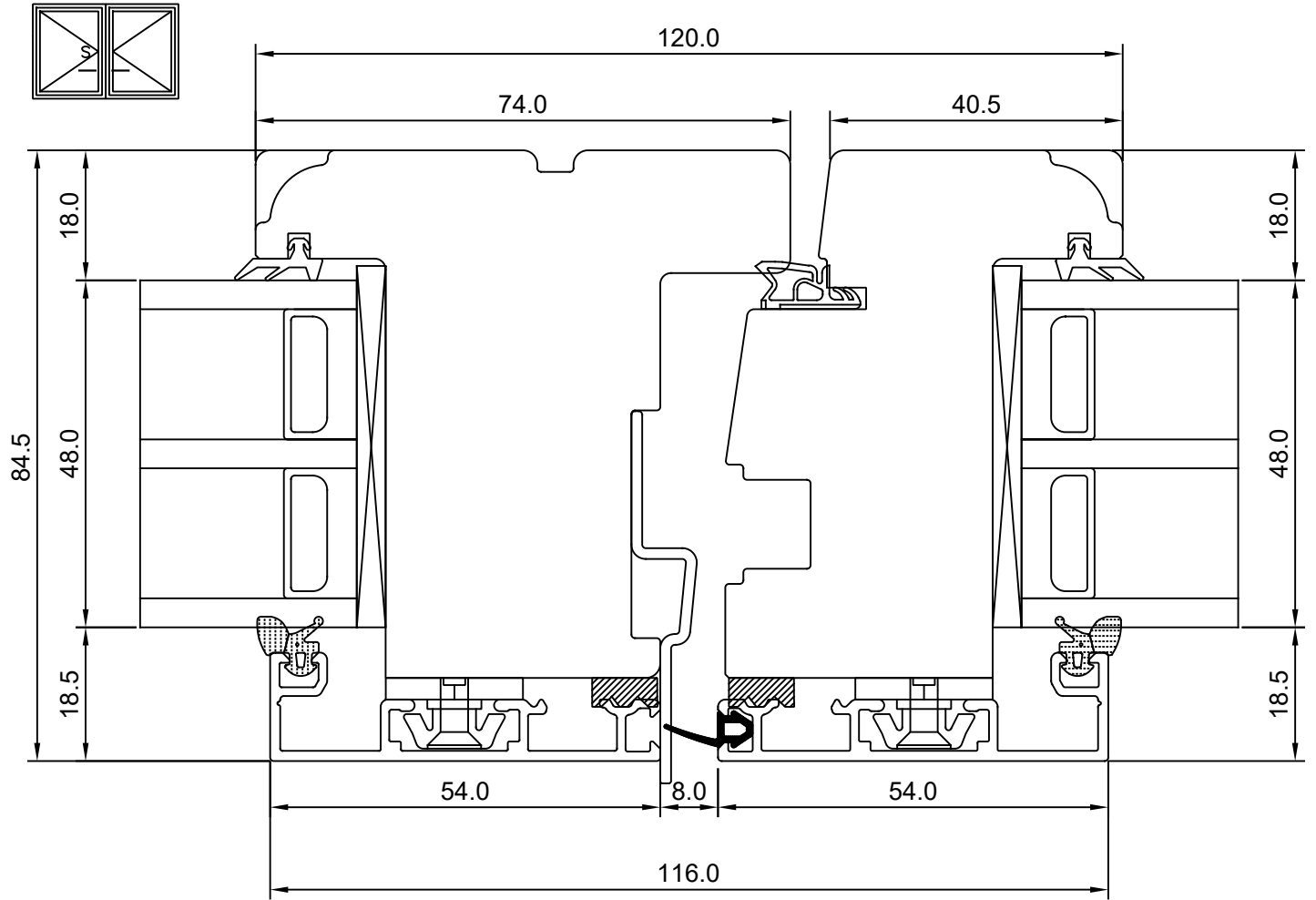
KUUPÄEV: 20.01.20 VJ.

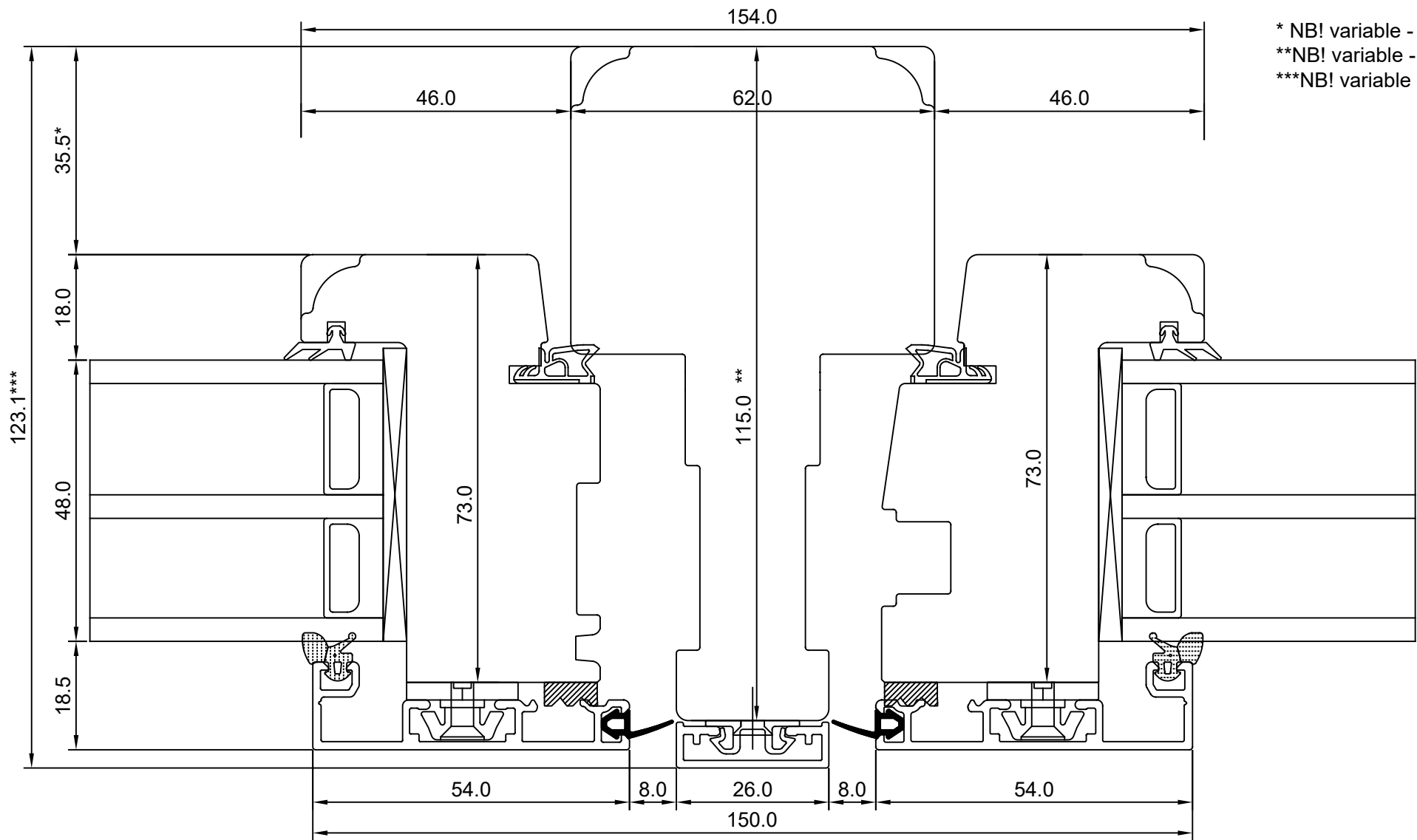
MÕÕTKAVA: 1:1

VERSIOON A:

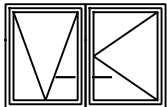
Manufacturer has reserved
the right to make
improvements!


VERSIOON B:





* NB! variable - 35,5 -7,5
 **NB! variable - 87,0 -115,0
 ***NB! variable - 95 -123




 Mäo, Järvamaa 72751
 Tel. 384 8900
 E-post: viking@viking.ee
www.viking.ee

KUUPÄEV: 20.01.20	VJ.
VERSION A:	
VERSION B:	

SW17 ALUCLAD WINDOW
 MULLION WITH SASHES

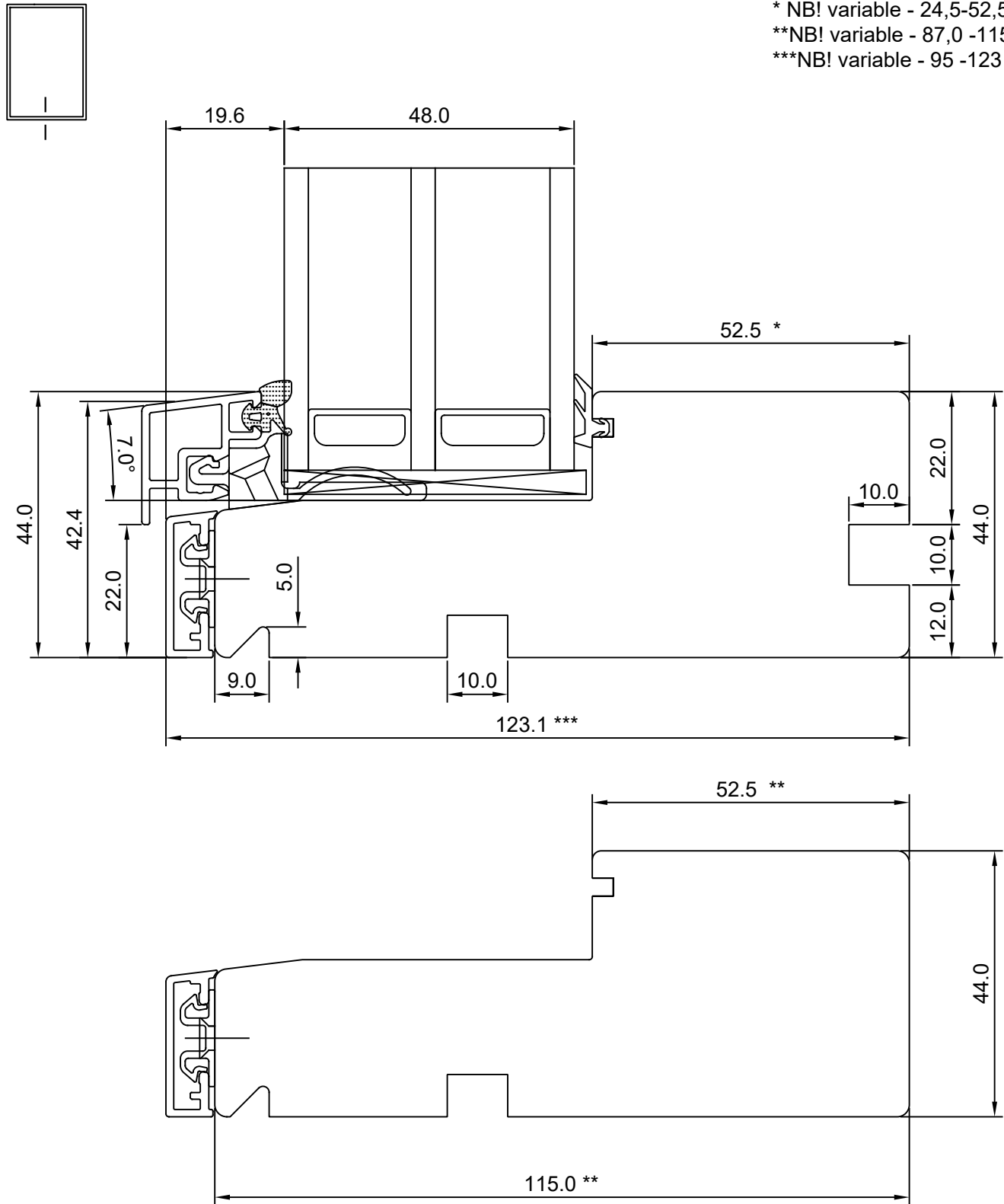
JOONISE NR:
 SW17PA.2.07

MÕÖTKAVA: 1:1

Manufacturer has reserved
 the right to make
 improvements!

KUUPÄEV: 20.01.20	VJ.
VERSIOON A:	
VERSIOON B:	

MÕÕTKAVA: 1:1
Manufacturer has reserved the right to make improvements!



* NB! variable - 24,5-52,5
 **NB! variable - 87,0 -115,0
 ***NB! variable - 95 -123



Mäo, Järvamaa 72751
Tel. 384 8900
E-post: viking@viking.ee
www.viking.ee

SW17 ALUCLAD WINDOW FIXED LIGHT – HEAD

JOONISE NR:
SW17PA.2.09

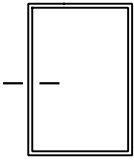
KUUPÄEV: 20.01.20 VJ.

MÕÕTKAVA: 1:1

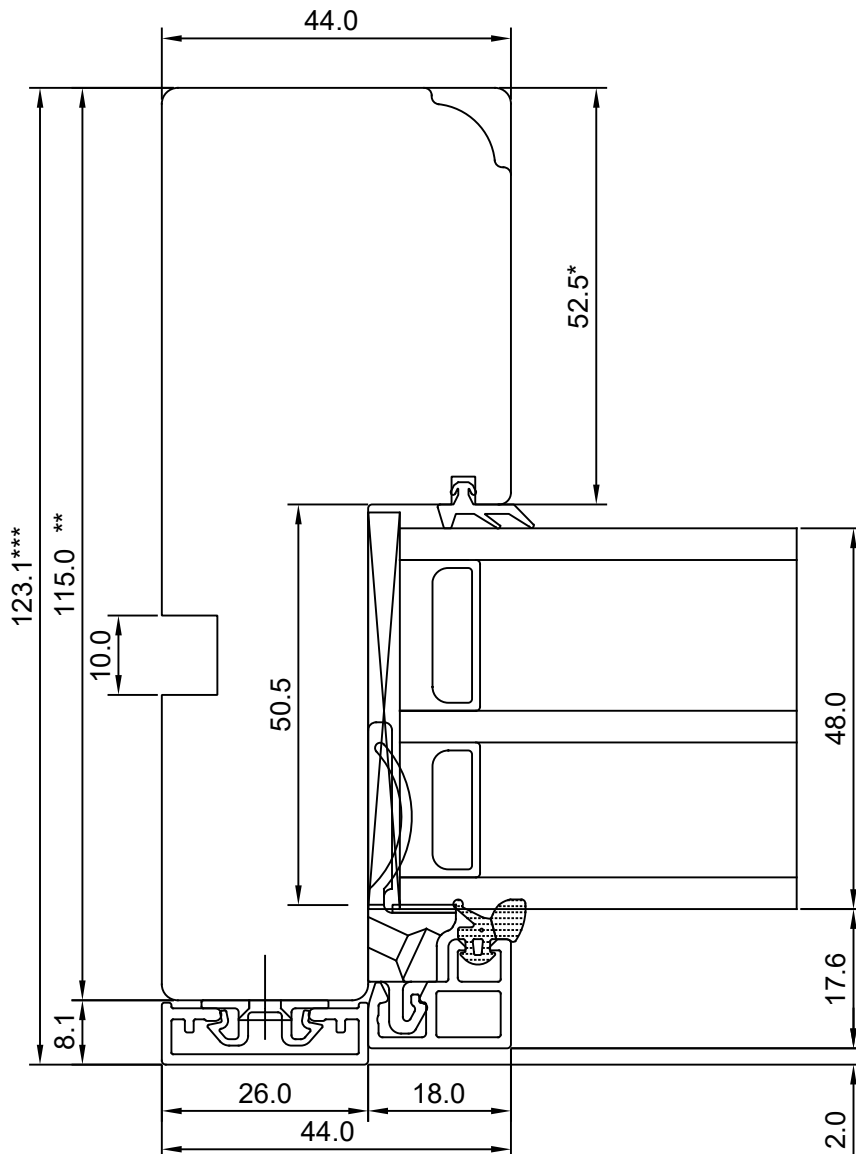
VERSIOON A:

Manufacturer has reserved
the right to make
improvements!

VERSIOON B:



* NB! variable - 24,5-52,5
**NB! variable - 87,0 -115,0
***NB! variable - 95 -123





Mäo, Järvamaa 72751
Tel. 384 8900
E-post: viking@viking.ee
www.viking.ee

SW17 ALUCLAD WINDOW — FIXED — HEAD

JOONISE NR:
SW17PA.2.10

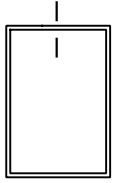
KUUPÄEV: 20.01.20 VJ.

MÕÕTKAVA: 1:1

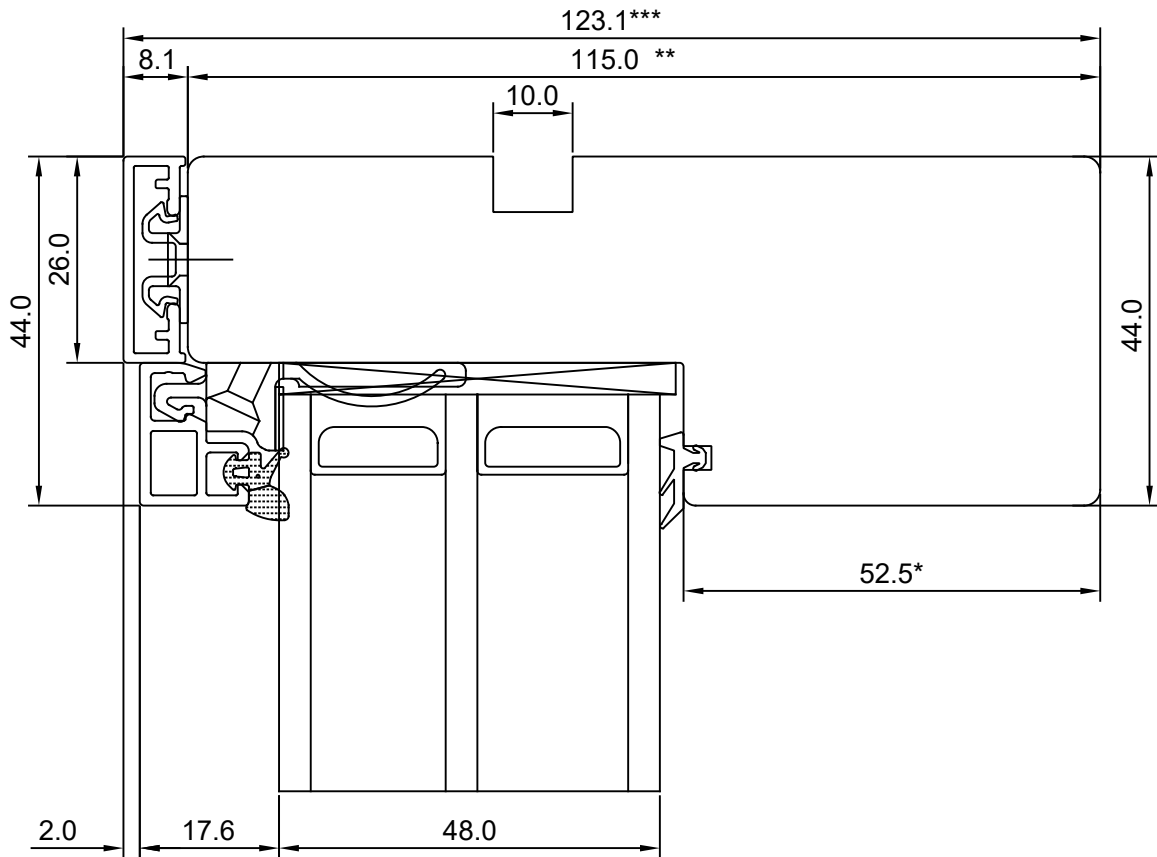
VERSIOON A:

Manufacturer has reserved
the right to make
improvements!

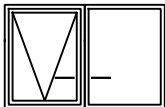
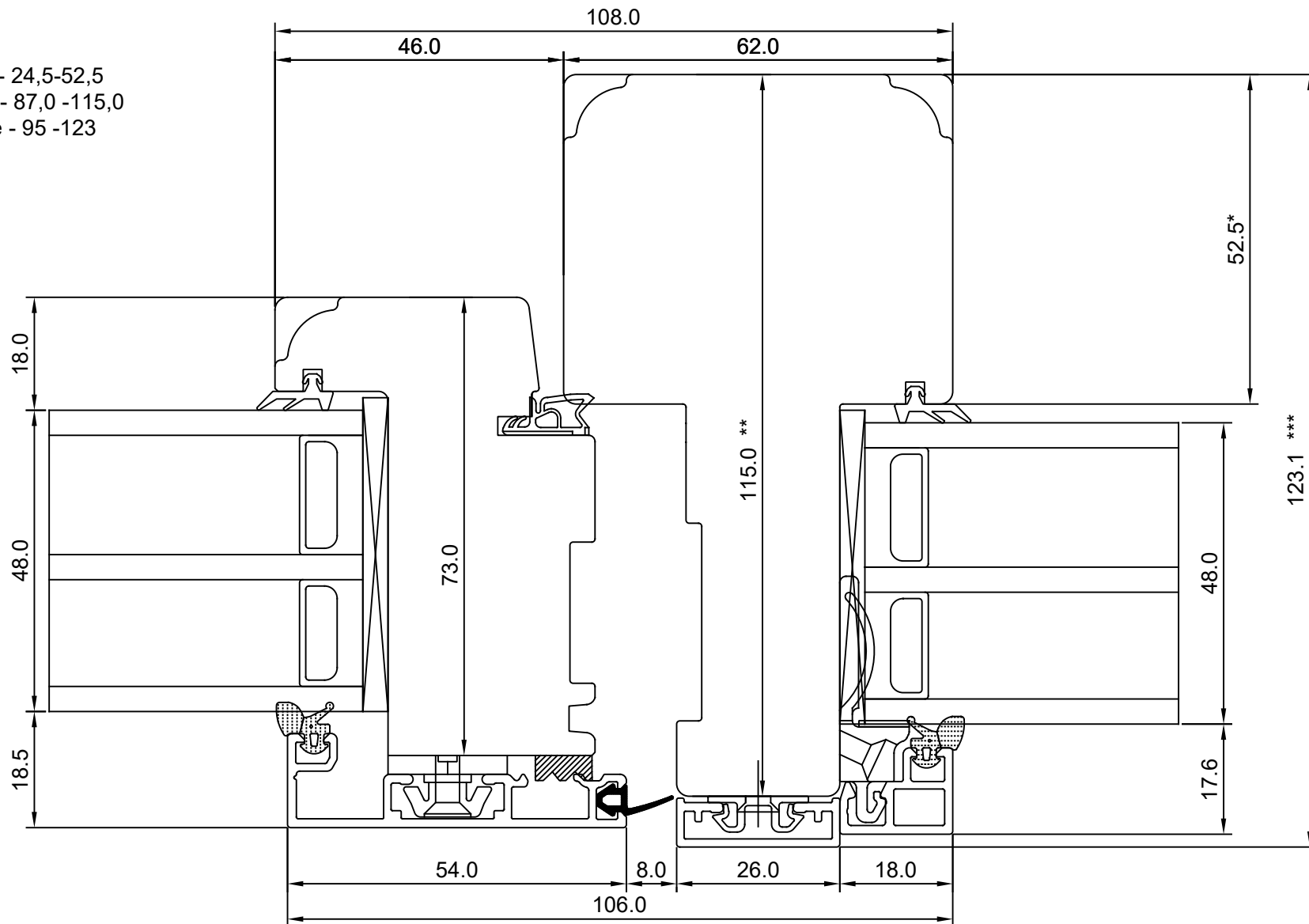
VERSIOON B:



* NB! variable - 24,5-52,5
**NB! variable - 87,0 -115,0
***NB! variable - 95 -123



* NB! variable - 24,5-52,5
 **NB! variable - 87,0 -115,0
 ***NB! variable - 95 -123



 Mõo, Järvamaa 72751
 Tel. 384 8900
 E-post: viking@viking.ee
 www.viking.ee

SW17 ALUCLAD WINDOW –
 MULLION WITH
 FIXED LIGHT & SASH

JOONISE NR:
 SW17PA.2.11

KUUPÄEV: 20.01.20 VJ.

MÕÖTKAVA: 1:1

VERSION A:

Manufacturer has reserved
 the right to make
 improvements!

VERSION B:

SW17 ALUCLAD WINDOW —
TRANSOM WITH
FIXED LIGHT & SASH

JOONISE NR:
SW17PA.2.12

KUUPÄEV: 20.01.20	VJ.
VERSIOON A:	
VERSIOON B:	

MÕÕTKAVA: 1:1
 Manufacturer has reserved
 the right to make
 improvements!

* NB! variable - 35,5 -7,5
 **NB! variable - 87,0 -115,0
 ***NB! variable - 95 -123

